

KOMATSU

PC16R-3



Mini-graafmachine

Motor vermogen
11,6 kW / 15,6 PK @ 2600 tpm

Bedrijfgewicht
1570 - 1920 kg

Capaciteit graafbak
0,03 - 0,06 m³

PC16R-3



Motor vermogen

11,6 kW / 15,6 PK @ 2600 tpm

Bedrijfgewicht

1570 - 1920 kg

Capaciteit graafbak

0,03 - 0,06 m³

Grote veelzijdigheid, laag brandstofverbruik en **veilige prestaties in krappe ruimtes**

Totale veelzijdigheid

- Standaard 1- of 2 zijdige hydraulische lijnen voor uitrustingen
- Talrijke configuraties mogelijk
- Perfect voor heel wat toepassingen

Uitstekende prestaties

- Motor met laag brandstofverbruik die voldoet aan de EU-emissievoorschriften Stage V
- Optimale kracht en graafsnelheid in besloten ruimtes
- Perfecte besturing, ook bij complexe handelingen
- Snelle en precieze bewegingen

Maximaal comfort voor de bestuurder

- De ruime werkomgeving garandeert uitstekend comfort
- Vlot in- en uit de machine stappen
- Pressure Proportional Control (PPC) servobesturing

Onderhoudsvriendelijk

- Alle dagelijkse inspectiepunten eenvoudig bereikbaar
- Kantelbare cabine of canopy voor onderhoud machine
- Onderhoudsinterval uitgebreid tot 500 uren

Extreem sterk

- Uitstekende stabiliteit, veiligheid en betrouwbaarheid in iedere situatie
- Hoge kwaliteitseisen garanderen een grote duurzaamheid voor alle onderdelen
- ROPS and OPG canopy/cabine

Komtrax (optioneel)

- Draadloos Komatsu-monitoringsysteem
- 4G mobiele communicatie
- Meer operationele gegevens voor een beter beheer van het machinepark



Uitstekende prestaties

Uitstekende prestaties

De PC16R-3 is eenvoudig te bedienen, zodat niet alleen ervaren maar ook onervaren gebruikers het maximale uit de machine kunnen halen. Voor elke beweging is er een specifieke bedienknop. Vlotte, precieze bewegingen, gecontroleerd door het CLSS (Closed-centre Load Sensing System), gecombineerd met een perfect zicht op de werkzone garanderen een maximale productiviteit, zelfs voor de zwaarste opdrachten.



Maximaal comfort voor de bestuurder



Maximaal comfort voor de bestuurder

Bij het ontwerp van de bestuurdersomgeving werd absolute aandacht besteed aan elk detail, en dat heeft geleid tot een uitstekend resultaat voor wat betreft comfort, toegankelijkheid en zichtbaarheid. Dankzij de ruime canopy of cabine kunt u gemakkelijk in en uit de machine

stappen. Zelfs de grootste operator kan met gemak zijn benen bewegen dankzij de hindernisvrije ruimte voor de stoel. Verder behoren ook een instelbare stoel en een PPC-besturing tot de standaard uitrusting, wat het comfort verder ten goede komt.



De rupsbanden die in twee snelheden kunnen rijden, worden bediend via een schakelaar op de bladbesturingshendel.

Extreem sterk



Extreem sterk

Een aantal technische toepassingen dragen bij aan de verbeterde krachtopbrengst en hanteerbaarheid van de PC16R-3. Een uit één stuk gegoten bovenwagen zorgt voor een extreem stijve structuur. De hydraulische leiding zit in de giek verwerkt voor een optimale bescherming van de leiding en biedt een perfect zicht op het werkgebied. De keuze voor metalen kappen draagt bij aan een langere levensduur en lagere reparatiekosten in geval van schade.



Totale veelzijdigheid



Personalisering

Dankzij de vele configuraties die mogelijk zijn, kunt u exact de machine kiezen die nodig is voor een specifieke opdracht: lange of korte graafarm, canopy of cabine, rupsbanden in rubber of staal, standaard onderwagen of met variabele spoorbreedte. Bovendien kunnen dankzij het 1- of 2-zijdige hydraulische hulpcircuit diverse hulpstukken gebruikt worden, bv. een hamer, vierdraadsgrijper, grondboor, enz.

Onderwagen met variabele spoorbreedte

Voor toepassingen welke een veelzijdigheid vereisen met betrekking tot de grootte en stabiliteit is PC16R-3 ook leverbaar met een hydraulisch verstelbare onderwagen. Deze is te verstellen door de hendel voor het blad gelijktijdig met een drukknop te bedienen. Deze toepassing geeft de mogelijkheid om snel te schakelen tussen maximale stabiliteit tijdens het werken en een beperkte breedte, van minder dan een meter, voor een doorgang in smalle passages.



Onderhoudsvriendelijk



Onderhoudsvriendelijk

Alle periodieke inspectiepunten zijn vlot bereikbaar via de motorkappen van de machine. Verder hoeft u de canopy/ cabine gewoon omhoog te kantelen om de grotere onderhoudswerkzaamheden uit te voeren.

Hydraulische koppelstukken met O-ring vlakdichting (ORFS) en DT elektrische aansluitklemmen maken de machine betrouwbaarder en zorgen ervoor dat reparaties sneller en makkelijker verlopen. Dankzij speciale technische oplossingen heeft men de periodieke service intervallen, zoals het smeren en het vervangen van de motorolie, verlengd tot 500 uren.



Rechter kap snelle controle en reiniging van de radiatoren



Motorkap: snelle motorcontrole en snelle toegang tot de brandstoftank



Linker kap: gemakkelijke toegang tot de accu

Informatie- en communicatietechnologie



Kennis

Op alle belangrijke vragen over uw machines krijgt u vlot antwoord: wat doen ze, wanneer zijn er werkzaamheden verricht, waar bevinden ze zich, hoe kunnen ze efficiënter worden gebruikt en wanneer moet er onderhoud worden uitgevoerd. Gegevens over de prestaties worden via draadloze communicatietechnologie (satelliet, GPRS of 4G, afhankelijk van de model) van uw machine naar uw computer en uw Komatsu-importeur gestuurd, die de gegevens op een specialistische manier kan analyseren.

Gemak

Met Komtrax kunt u uw machinepark gemakkelijk beheren, waar u ook bent. De gegevens worden geanalyseerd en in kaarten, lijsten, grafieken en diagrammen weergegeven die u intuïtief kunt gebruiken. Zo kunt u anticiperen op het soort onderhoudsbeurt en de onderdelen die uw machines nodig hebben of problemen aanpakken voordat de technici van Komatsu ter plaatse zijn.



De oplossing voor hogere productiviteit

Komtrax is het nieuwste van het nieuwste op het gebied van draadloze controletechnologie. Via PC, smartphone of tablet verkrijgt u hiermee duidelijke informatie over uw machinepark en uitrusting, zodat u de kosten kunt drukken en optimale prestaties uit uw machines kunt halen. Dit geïntegreerd, ondersteunend netwerk maakt proactief en preventief onderhoud mogelijk, wat aanzienlijke productiviteit kan opleveren.

Vermogen

Met de gedetailleerde informatie die Komtrax dag en nacht, dag in dag uit levert, heeft u het vermogen om beter dagelijkse en beslissingen op lange termijn te nemen – zonder extra kosten. U kunt anticiperen op problemen, onderhoudsschema's aanpassen, stilstand tot een minimum beperken en ervoor zorgen dat uw machines op de juiste plek blijven, namelijk op de locaties waar ze werken.



Specificaties

Motor

Model	Komatsu 3D67E-2A
Type	lage-emissie viertakdieselmotor
Motor vermogen	
bij een motortoerental van	2600 tpm
ISO 14396	11,6 kW / 15,6 PK
ISO 9249 (netto vermogen)	11,2 kW / 15,0 PK
Cilinderinhoud	778 cm ³
Aantal cilinders	3
Max. koppel/motortoerental	44,1 Nm/1800 tpm
Koelsysteem	water
Luchtreiniger	droog
Startmotor	elektrische motor met luchtvoorverwarmings-systeem bij koude weersomstandigheden

Bedrijfsgewicht

Bedrijfsgewicht met rubber rupsplaten	1570 kg
Bedrijfsgewicht met stalen rupsplaten	1630 kg
Bedrijfsgewicht cabine met verwarming	+120 kg (in optie)
Onderwagen met variabele spoorbreedte	+170 kg

Bedrijfsgewicht, inclusief standaard bak, smeermiddelen, koelvloeistof, volle brandstoftank, +75 kg machinist (ISO 6016).

Hydraulisch systeem

Type	Komatsu CLSS
Hoofdpomp	1 × plunjerpomp met variabele capaciteit
Max. debiet van de pomp	40,8 l/min
Max. druk	21 MPa (210 bar)
Graafkracht bak	1150 kg
Kracht van de arm (ISO 6015):	
965 mm arm	900 daN (920 kg)
1215 mm arm	715 daN (730 kg)

De graafuitrusting wordt volledig gecontroleerd door PPC servobesturing. Alle bewegingen kunnen worden gestopt door de veiligheidshendel op de hefkast op te lichten.

Transmissie

Type	2-traps hydrostatische transmissie, gecontroleerd en bediend door 2 hendels of 2 pedalen
Hydraulische motoren	2 × axiale plunjermotor
Reductie	planetaire tandreductiekast
Max. trekkracht	1490 daN (1520 kgf)
Rijsnelheid	2,2 - 4,2 km/h

Zwenksysteem

De rotatie wordt geregeld door een orbitmotor. Enkele rij rollagers met inductiegeharde binnenvertanding. Centrale smeereenheid.

Zwenksnelheid	8,9 tpm
---------------	---------

Blad

Type	elektrogelaste structuur uit een stuk met uitklapbare verlengstukken
Breedte × hoogte	1020 × 250 mm
Max. hefhoogte boven grondniveau	280 mm
Max. diepte onder grondniveau	155 mm

Onderstel

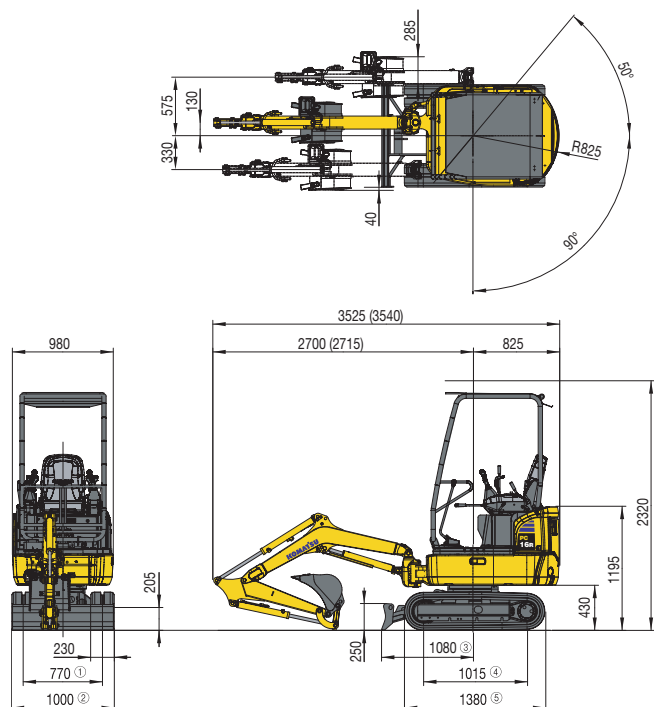
Looprollen (aan elke zijde)	3
Breedte van de rupsband	230 mm
Gronddruk (standaard)	0,30 kg/cm ²

Inhoud koel- en smeersysteem

Brandstoftank	19 l
Radiator en systeem	3,1 l
Motorolie	3,3 l
Hydraulisch systeem	1,2 l

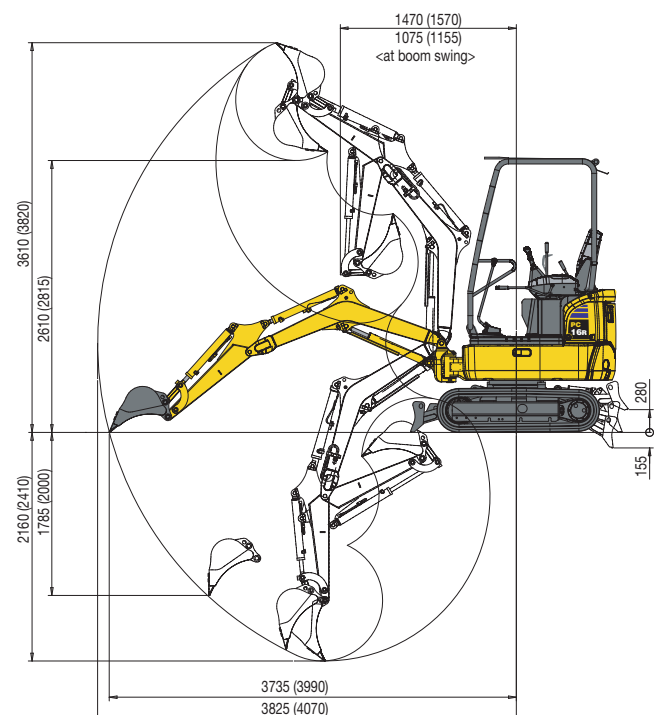
Milieu

Motoruitstoot	Voldoet volledig aan de EU Stage V uitstootemissionormen
Trillingsniveaus (EN 12096:1997)*	
Hand/arm	≤ 2,5 m/s ² (onzekerheidsfactor K = 1,2 m/s ²)
Lichaam	≤ 0,5 m/s ² (onzekerheidsfactor K = 0,2 m/s ²)



HS-versie:

1 750 - 1070 mm	3 1145 mm
2 980 - 1300 mm	4 1212 mm
	5 1555 mm



OPMERKING:

Hefvermogens zijn gebaseerd op ISO standaard 10567.

Hefvermogens overschrijden de volgende percentages niet: 87% van het hydraulisch vermogen, 75% van het kantelvermogen.

- Het laadvermogen wordt eerder beperkt door het hydraulisch systeem dan door stabiliteit.

- Berekeningen zijn gebaseerd op een machine op een stabiele en vlakke ondergrond.

- Het hefpunt is een hypothetische haak geplaatst achter de bak.

Bakken

Breedte mm	Capaciteit m ³ (ISO 7451)	Gewicht kg	Aantal tanden
250	0,03	19	2
300	0,035	20	3
350	0,04	22	3
400	0,05	23	3
450	0,06	25	4

Cabine, rubber rupsplaten, bak van 350 mm, dozerblad naar beneden

A - Afstand vanaf het midden van de machine B - Hoogte bakhaak

Armlengte 965 mm

A	2 m		2,5 m		3 m		Max. bereik	
	Front	360°	Front	360°	Front	360°	Front	360°
2 m	(*)286	(*)286	(*)278	230	-	-	(*)279	172
1 m	(*)486	299	(*)364	217	(*)303	163	(*)284	142
0 m	(*)600	278	(*)426	204	(*)324	157	(*)296	146
-1 m	(*)480	281	(*)331	206	-	-	(*)298	196

Eenheid: kg

Armlengte 1215 mm

A	2 m		2,5 m		3 m		Max. bereik	
	Front	360°	Front	360°	Front	360°	Front	360°
2 m	-	-	(*)229	(*)229	(*)235	168	(*)242	145
1 m	(*)417	302	(*)324	216	(*)276	161	(*)247	122
0 m	(*)584	273	(*)412	200	(*)317	152	(*)259	125
-1 m	(*)525	271	(*)373	197	-	-	(*)266	159

Eenheid: kg

Cabine, rubber rupsplaten, bak van 350 mm, dozerblad naar beneden, HS-versie

A - Afstand vanaf het midden van de machine B - Hoogte bakhaak

Armlengte 965 mm

A	2 m		2,5 m		3 m		Max. bereik	
	Front	360°	Front	360°	Front	360°	Front	360°
2 m	(*)286	(*)286	(*)278	(*)278	-	-	(*)279	(*)279
1 m	(*)486	(*)486	(*)364	353	(*)303	269	(*)284	237
0 m	(*)600	468	(*)426	340	(*)324	263	(*)296	244
-1 m	(*)480	471	(*)331	(*)331	-	-	(*)298	(*)298

Eenheid: kg

Armlengte 1215 mm

A	2 m		2,5 m		3 m		Max. bereik	
	Front	360°	Front	360°	Front	360°	Front	360°
2 m	-	-	(*)229	(*)229	(*)235	(*)235	(*)242	(*)242
1 m	(*)417	(*)417	(*)324	(*)324	(*)276	267	(*)247	209
0 m	(*)584	463	(*)412	336	(*)317	258	(*)259	214
-1 m	(*)525	461	(*)373	333	-	-	(*)266	(*)266

Eenheid: kg

Standaard en optionele uitrusting

Motor

Komatsu 3D67E-2A-dieselmotor	●
Conform EU Stage V	●
Twee snelheden met "Automatic Shift Down" (automatisch terugschakelen)	●
Dynamo 12 V / 40 A	●
Startmotor 12 V / 1,2 kW	●
Accu's 12 V / 41 Ah	●

Hydraulisch systeem

Komatsu CLSS (Closed Load Sensing Systeem) hydraulisch systeem	●
1- / 2-richtingsfunctie hydraulisch hulpcircuit voor uitrustingen tot de giek	●
Slangbreukventiel op bakelement	●
Verlening van de hydraulische leiding tot aan de arm met snelkoppelingen	○
Rijpedalen	○

Onderstel

Rubber rupsplaten	●
Stalen rupsplaten	○
Onderwagen met variabele spoorbreedte (HS-versie)	○

Verlichting

Werklamp op giek	●
Zwaailamp	○

Onderhoud

Komtrax – Draadloos Komatsu-monitoringsysteem (4G)	○
--	---

Canopy

ROPS (ISO 3471) - OPG (ISO 10262) niveau 1 canopy	●
Instelbare stoel	●
ROPS (ISO 3471) - OPG (ISO 10262) niveau 1 kantelcabine met verwarming	○

Veiligheidsvoorzieningen

Hefcilinderbescherming	●
Achteruitrijalarm	●
Achteruitkijkspiegel	○

Werkuitrusting

965 mm arm	●
1215 mm arm	●
Bakken (250 - 450 mm)	○
Bak voor het uitdiepen van sloten van 1000 mm	○

Andere uitrusting

Biologisch afbreekbare olie	○
-----------------------------	---

Andere uitrusting beschikbaar op aanvraag

- standaard uitrusting
- optionele uitrusting

Deze brochure bevat mogelijk uitrustingen en opties die niet in uw land beschikbaar zijn. Gelieve contact op te nemen met uw plaatselijke Komatsu-verdeler voor meer informatie. Materialen en technische gegevens kunnen worden gewijzigd zonder voorafgaande kennisgeving.

Uw Komatsu-partner:

KOMATSU

komatsu.eu

